

次々に
広告へ出会う
演出的空間

銀座セブン [SPメディア]

銀座の四丁目交差点と有楽町エリアをつなぎ、多くの利用者が行き交う銀座駅のコンコース。そのコンコース上にある7つの柱に掲出されるため、利用者の目に留まりやすく動線に沿った展開が可能なメディアです。

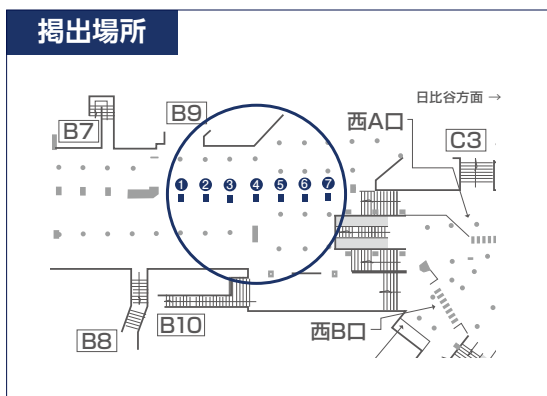
広告注目率 **59.1%** 広告到達率 **62.7%**

広告調査データについては「データ編・P92」をご覧ください。

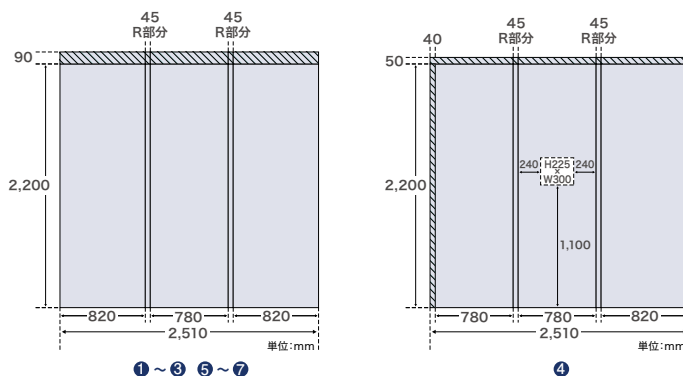


駅メディア

銀座セブン「SPメディア」



媒体サイズ



本数	広告料金(税別)				掲出開始
	1週間	2週間	3週間	4週間	
7本	500,000円	900,000円	1,200,000円	1,500,000円	随時

※制作費・作業料は別途となります。
 ※臨時広告の銀座駅の設定エリアとは別エリア扱いとして受付します。
 ※申請媒体につき、掲出開始日の1週間前までに申請が必要になります。
 ※柱により、サイズに差異がありますので、意匠制作の際に測量等が必要です。
 ※駅改良工事等の諸事情により、実施できなくなる場合があります。